

ПРОФИЛИ СТАЛЬНЫЕ ГОРЯЧЕКАТАНЫЕ
 ПЕРИОДИЧЕСКИЕ ПРОДОЛЬНОЙ ПРОКАТКИ.
 ПРОФИЛЬ ДЛЯ ОСИ РАЗБРАСЫВАТЕЛЯ УДОБРЕНИЙ
 Сортамент

ГОСТ
 8319.11—75

Hot-rolled steel periodical lengthwise-rolled profiles.
 Axle section for a spreader. Dimensions

Постановлением Государственного комитета стандартов Совета Министров СССР
 от 29 декабря 1975 г. № 4063 срок действия установлен

с 01.01.77

до 01.01.82

Несоблюдение стандарта преследуется по закону



1. Настоящий стандарт распространяется на стальной горячекатаный периодический профиль для оси разбрасывателя удобрений с последующей холодной механической обработкой.

2. Профиль изготовляют в соответствии с требованиями ГОСТ 8319.0—75 и настоящего стандарта.

3. Основные размеры, предельные отклонения по ним, марки стали, механические свойства, масса одного периода, смещение контуров (продольное и поперечное) профиля должны соответствовать указанным на чертеже и в таблице.

Примечания:

1. Размеры, на которые не установлены предельные отклонения, в готовой продукции не контролируют, они должны обеспечиваться технологией изготовления.

2. Радиусы скруглений и скосы в углах поперечных сечений профиля, обозначенные буквой r , не контролируют.

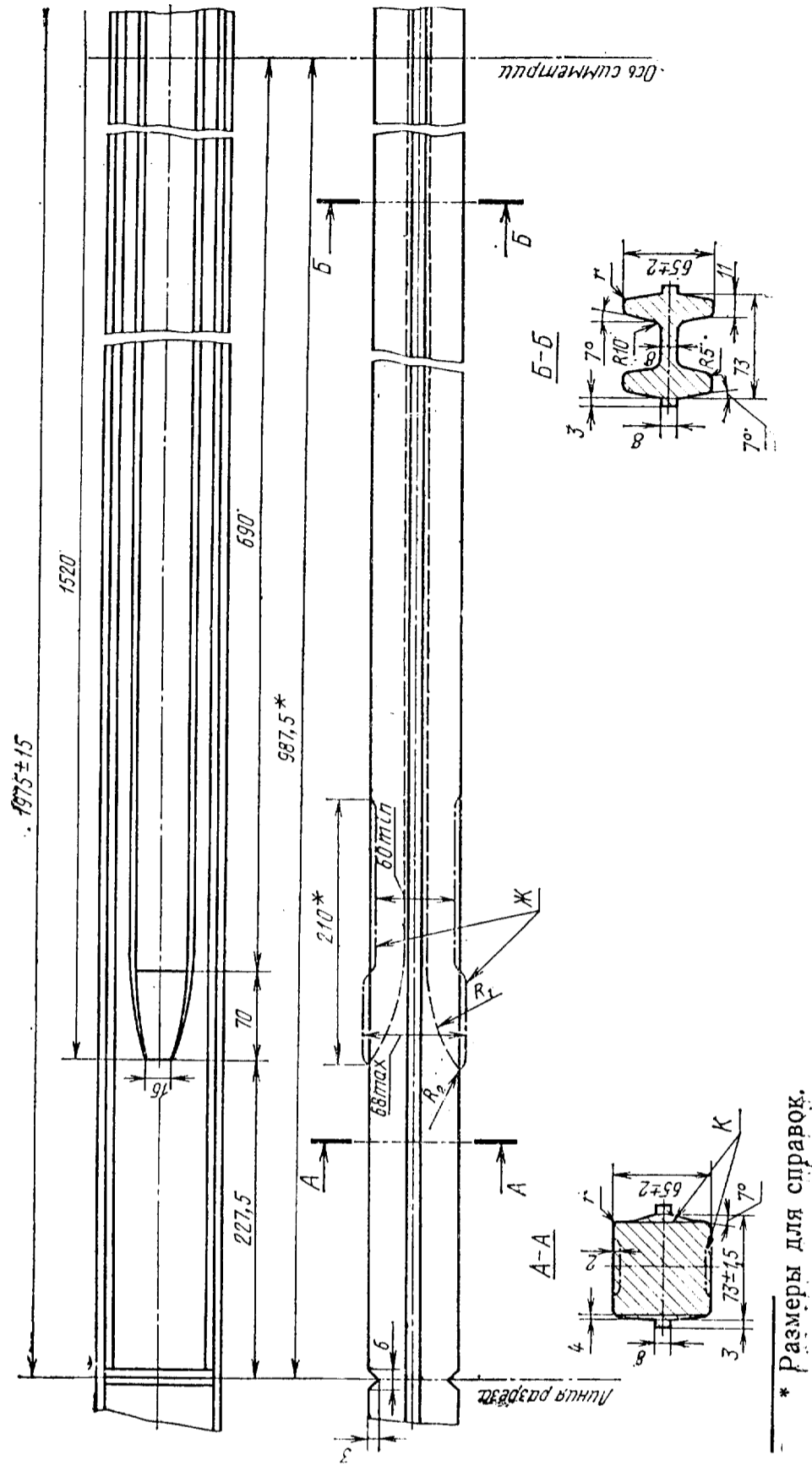
4. Допускается выполнение сечения по контуру K .

5. Допускается выполнение профиля по контуру $Ж$.

6. По требованию потребителя изгиб на длине одного периода не должен превышать 20 мм.

7. Видимое скручивание профиля относительно продольной оси не допускается.

31Г-95
 37



Марки стали	Предел текучести σ_T		Временное сопротивле- ние σ_B		R_1	R_2	Смещение контура, мм		Число периодов, шт.	Масса одного периода, кг
	Н/мм ²	кгс/мм ²	Н/мм ²	кгс/мм ²			продоль- ное	попереч- ное		
	не менее				мм				не более	
40	340	34	580	58	300—350	50—75	10	1,5	3	46,0
45	360	36	610	61						

Пример условного обозначения профиля для оси разбрасывателя удобрений из стали марки 45:

Профиль для оси разбрасывателя $\frac{\text{ГОСТ 8319.11—75}}{45 \text{ ГОСТ 8319.0—75}}$

Изменение № 1 ГОСТ 8319.11—75 Профили стальные горячекатаные периодические продольной прокатки. Профиль для оси разбрасывателя удобрений. Сортамент

Постановлением Государственного комитета СССР по стандартам от 19.12.86 № 4039 срок введения установлен

с 01.04.87

Наименование стандарта изложить в новой редакции: «Профили стальные горячекатаные периодические продольной прокатки для оси разбрасывателя удобрений. Сортамент

Hot-rolled steel periodical lengthwise-rolled profiles for axle section of a spreader. Dimensions».

Под наименованием стандарта проставить код: ОКП 09 3001.

Пункт 3 изложить в новой редакции (кроме чертежа и таблицы): «3. Размеры и предельные отклонения по ним, смещение контуров, число периодов и масса одного периода должны соответствовать указанным на чертеже и в таблице»;

(Продолжение см. с. 78)

77

(Продолжение изменения к ГОСТ 8319.11—75)

таблица. Исключить графы: «Марка стали», «Предел текучести σ_T » «Временное сопротивление σ_B » и относящиеся к ним показатели.

Пункт 6. Заменить слова: «изгиб» на «кривизна», «не должен» на «не должна».

Пункт 7. Исключить слово: «Видимое».

(ИУС № 3 1987 г.)